

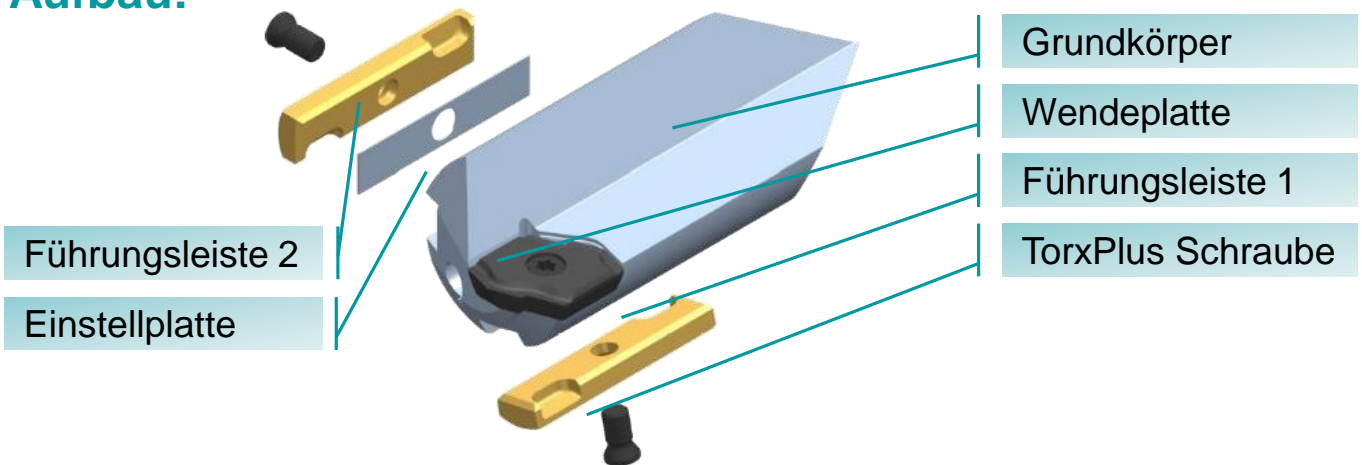
TBT Einlippenbohrer Mit Wendeschneidplatten WP-ELB Serie 10

Vorteile:

1. **Vielseitig einsetzbar** auf Tiefbohrmaschinen, Bearbeitungszentren und Drehautomaten
2. **Hohe Wirtschaftlichkeit** durch eigens entwickelte Schneidengeometrie für optimale Spanbildung.
3. **Kurze Stillstandzeit** durch schnellen Wechsel der Verschleißteile.
4. **Einfache Handhabung**, kein Nachschleifen, keine Längeneinstellung, einfache Lagerhaltung der Verschleißteile.
5. **Hohe Standzeit** durch Vollbeschichtung, Schneidkantenpräparation und Wendeplattenausführung
6. **Schnelle Verfügbarkeit** durch lagerhaltige Verschleißteile.



Aufbau:



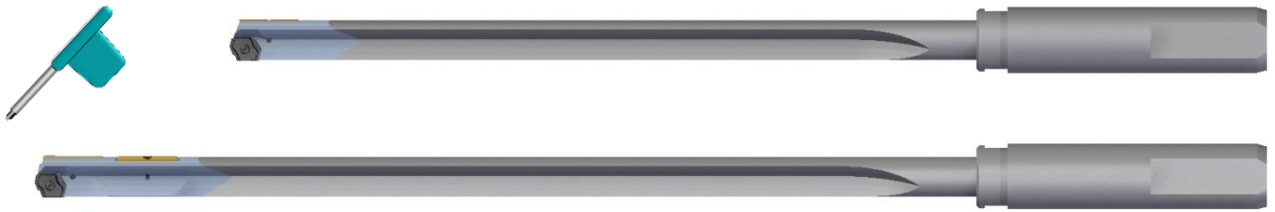
Technische Informationen:

- Durchmesserbereich : 12,00 – 28,00 mm
- Wendeschneidplatte & Führungsleisten vollbeschichtet
- Komplette Abdeckung des Durchmesserbereich mit nur 6 Wendeschneidplatten
- Grundkörper mit Abstufung von 0,1 mm
- Ausführung mit langem Kopf und zusätzlichen 3 Führungsleisten erhältlich.
- Feinjustierung mittels Einstellplatten




TBT Einlippenbohrer Mit Wendeschneidplatten WP-ELB Serie 10

Anfrage und Lieferumfang:

- Geben Sie bei Ihrer Anfrage einfach den gewünschten Durchmesser, die Gesamtlänge und das Spannelement an.
- Ihr Werkzeug erhalten Sie komplett bestückt und einsatzbereit.
- Im Lieferumfang enthalten ist bereits der passende TorxPlus Schlüssel zum Austausch der Verschleißteile



Artikelbezeichnung Verschleißteile:

Bohr Ø		Wendeplatte	Torx Plus® Schraube	Führungsleiste	Torx Plus® Schraube	Einstellplatte
von	bis					
12,00	13,99	TSTS-CB2-00 TSTS000199	6IP M2,2x4 TSTS000613	TSTS-GC04A-P TSTS000326	6IP M2,2x4 TSTS000613	TSTS-S04
14,00	15,09	TSTS-CB2-01 TSTS000094	6IP M2,2x4,6 TSTS000614	TSTS-GC05A-P TSTS000091	6IP M2,2x4,6 TSTS000633	TSTS-S05
15,10	17,39	TSTS-CB2-02 TSTS000095	7IP M2,5x5 TSTS000615		7IP M2,5x5 TSTS000615	
17,40	19,79	TSTS-CB2-05 TSTS000098		7IP M3x6 TSTS000616	TSTS-GC06-P TSTS000016	7IP M3x6 TSTS000616
19,80	23,89	TSTS-CB2-07 TSTS000100				
23,90	28,09	TSTS-CB2-08 TSTS000181				

Bitte richten Sie ihre Anfrage an:

E-mail: tbttools@tbt.de

Tel. +49-7123-976-352

Fax: +49-7123-976-350